



Ex 1250
+
EXHP



EX-1250 Static Eliminator Bar 2007/1100
Ex II 2G Ex mb IIA T6 (-20°C to +50°C) CE 1180
Baseefa 07ATEX0157X
Fraser Anti-Static Techniques Ltd, 1 Station Rd. Ind. Est, Bampton EX16 9NG UK
www.fraser-antistatic.co.uk sales@fraser-antistatic.co.uk



Page 3



Page 11



Seite 19



EX1250 Static Eliminator Bar

Operating Instructions



1250 Static Eliminator Bar and EXHP Power Unit

Installation and Maintenance Instructions

It is important that these instructions are read and understood before attempting to install or operate this equipment. Electrical installation should be carried out by a suitably qualified engineer.

System: How it works

The static elimination system consists of one or more static eliminator bars and an EXHP Power Unit which have been certified for use in some ATEX zoned hazardous areas. To conform with the certification the static eliminator bar may only be operated with the EX HP power supply.



The power unit converts the primary voltage to 5.5kV. For safety, the high voltage is current limited by the design of the transformer in the power unit so that the maximum current is 5mA. It uses either 50Hz or 60Hz, please check the label on your power unit before use.

The high voltage is applied to the emitter pins in the bar to create ionised air. Ionising the air breaks it up into positive and negative ions, which are available to neutralise the static charge.

The emitter pins in the static eliminator bar are resistively connected to the high voltage, so are shockless in operation and below the ignition energy level of the solvent / gas in group IIA.

Checking on Delivered Equipment

The equipment leaves our factory in suitable protective packaging. Please check that it is undamaged when it arrives. If there is visible damage contact the factory or one of our distributors immediately, before carrying out any installation.

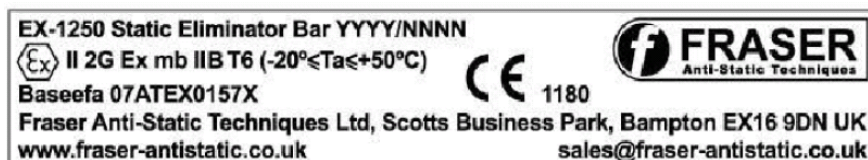
Check that the parts which have been delivered are the same as you have ordered.

Documentation / Loose Parts: The Bar should have M4 x 20mm hexagon head screws and 200mm fixing strips to assist with mounting and a Declaration of conformity. The Power Unit comes with an IEC Connector. These are in a plastic bag.

ATEX

It is important that the customer has checked that the certification of this equipment corresponds to the ATEX requirements of the hazardous area.

The whole system has been tested and certified for use in hazardous areas - with the Bar and Cable inside the zoned area and the Power Unit outside of the zoned area. The certification details are:



Explanation

II Surface Group.
2 Equipment category: high protection. Suitable for zone 1 and 2
G Equipment used in potentially explosive atmospheres caused by presence of explosive gas, vapour and mist.
Ex Explosion protection
mb Encapsulation - method of construction
IIB Gas Group
T6 (-20 °C ≤ Ta ≤ +50°C) Temperature class. Ambient of 50°C maximum.

Electrical

- The power unit is connected to the single phase mains supply - check rating label for details. It uses either 50Hz or 60Hz, please check the label on your power unit before use.
- The mains supply must provide an earth.
- The EX HP is rated at under 30VA.
- Fuse: The certification demands that the mains supply fuse has an Interrupting Rating of at least 1500A. The fuse is 20 x 5mm.
The value of the fuse is 400mA for 230V or 800mA for 115V.
- No changes or repairs may be undertaken by the user - repairs may only be done by Fraser.

Any changes made by the user will invalidate the guarantee and the ATEX certification.

Positioning the Equipment

Power Unit: The Power Unit is IP54. It should be positioned in a dry, oil-free location where the controls and connections are easy to access. It should be within the cable length from the Bar, but must be outside of the zoned area.

Bars: The best location is usually at, or immediately before, the area where static is causing the problem - remember that static can be regenerated if the material passes over rollers or through a process after neutralising. A static meter is useful to determine the best position.

Use the M4 x 20mm hexagon head screws to install the bar - they slide in the aluminium groove.

Except on a winding reel, the material to be neutralised should be in free air, not touching another surface as it passes the bar. It is not possible to neutralise static electricity where the material is touching another surface or roller. Position the bar 50mm from rollers or the machine frame.

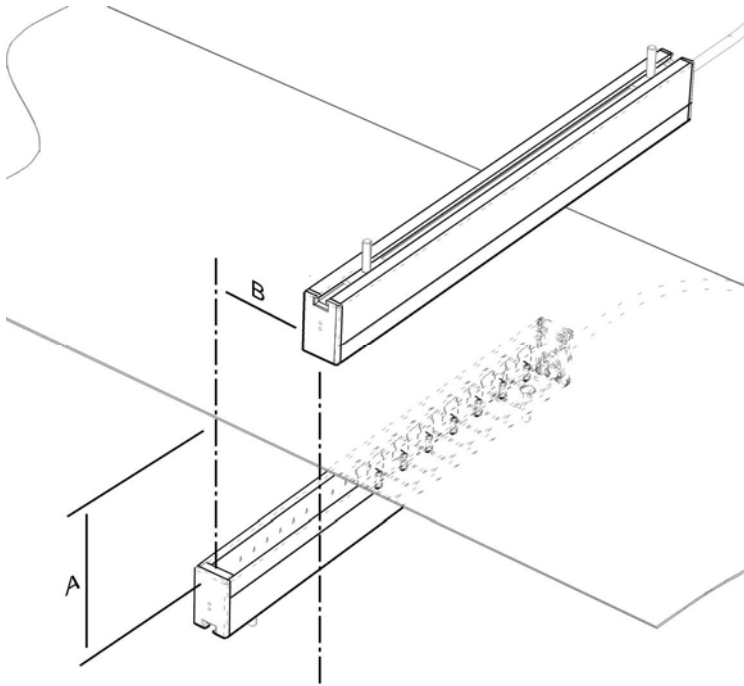
The emitter pins should face the material to be neutralised. The bars must be dry and oil-free.

The EX1250 Bar can neutralise static charge at a distance of up to 150mm. However, for the best performance it should be positioned closer: if possible 25 - 50mm from the product. At a distance of 150mm the performance is about 85% less than at 25mm.

It is important that the emitter pins are not touching, or within 10mm of other metal objects, to avoid spark erosion that will damage both the bar and the metal object.

If more than one bar is used, they should not be positioned directly opposite each other, but should be offset by at least 50mm.

Summary:



- Emitters facing material.
- Bar >50mm from rollers or machine parts.
- Material in free air.
- Distance “A”: 25mm to 150mm. Closer is better.
- Distance “B” : if there are two bars, offset them >50mm.
- Dry and Oil-free.
- Power Unit must be outside zoned area. Only the Bar and Cable are certified for installing in the ATEX zone.

Positioning of the Power Unit

Important: The Power Unit must be positioned outside of the ATEX hazardous area zone. Only the Bar and cable are certified for positioning inside the hazardous area.

Connecting the Static Eliminator Bars

Make sure that the electrical supply is turned off before starting.



- Remove plastic cap from threaded bush on power unit.
- Push in cable connector

Remote Function Monitor for Power Unit (Optional)

On every power unit the operational status is generally shown by the ON/OFF green switch. However this does not show that the high voltage is present.

The optional Remote Function Monitor (RFM) measures the high voltage output and indicates if there is a fault which results in no ionisation. The fault could be:

- A) in the mains supply
- B) a short in the bar or cable
- C) a fault in the power unit
- D) bars require cleaning

If there is a fault in the EX1250 Bar the Power Unit will shut down for safety reasons - it is current limited to 5mA.

The electronic circuitry for the RFM is on a PCB mounted inside the power unit. It does not need any additional power source.

The connector on the power unit shown in the photo below will give a potential free signal which can go to a remote location such an alarm or PLC on the machine.



The Remote Function Indicator is powered internally. The relay does not require an additional source of power, such as a 12V or 24V supply, which is required by competitive equipment.

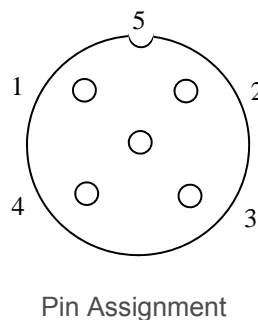
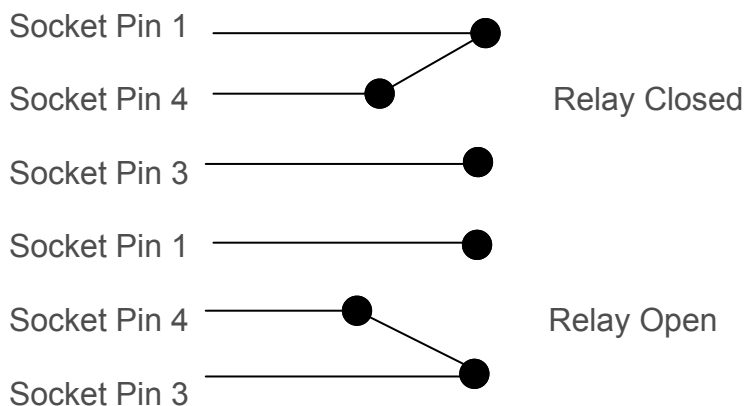
Remote Function Indicator: Operation

Mains OFF:	relay CLOSED
Mains ON and HV GOOD:	relay OPEN
Mains ON and HV FAULT	relay CLOSED

Relay Specification

Isolation (contacts to coil)	4kV (impulse test)
Rated load with 230V AC:	250VA
Breaking capacity DC:	3A at 30V, 0.35A at 110V, 0.2A at 220V
Minimum switching load:	5mA at 10V

Operation of the Relay



Cables with connector for this socket are available on request. There are two options:

1. M12 5 Pin Connector: e.g. Lumberg RSC5/7
2. M12 5 Pin Connector with 5m cable: e.g. Lumberg RST5/228 5m

Please note that the power unit will be IP54 only in locked position with its proper counterparts.

The possibility of remotely monitoring the mains is available on request.

Maintenance

Important: turn off electricity to the power unit before doing any installation or maintenance work.

Cleaning is the only regular maintenance required. Dirt around the emitters will reduce efficiency and result in unsatisfactory performance. A soft toothbrush is ideal for cleaning bars. Do not use a wire brush as this could damage the bar. The Bar can be washed with soapy water, but it must be dry on the inside of the bar around the emitters before turning the power on.

Over time, carbonisation will blacken the edge of the PVC body. This is normal. It can be cleaned off with a damp cloth.

It is also possible to use industrial cleaners like IPA or methylated spirits to remove stubborn contamination. The cleaning chemical must be compatible with PVC and epoxy resin.

When cleaning around the emitters - take care as the pins are sharp!

Please note: the EX1250 and EXHP Bars have no user serviceable parts. The warranty will be void if the customer attempts to make repairs.

Troubleshooting: No Ionisation

Check mains supply and fuse on power unit. Replace fuse if necessary - see fuse details below.

The power unit has a current limitation of 5mA which ensures the safety of the system. If there is a short on one of the bars it will try to draw more current than 5mA. When this happens the power unit will shut down. Disconnect one bar at a time to discover which bar is causing the problem.

Health & Safety

The ozone generated by this product is less than 0.1ppm and within internationally accepted limits

Please note, when handling and cleaning, that the emitter pins are sharp and care is needed.

Spare Parts

Fuse in Power Unit: 20 x 5mm, value 400mA for 230V, or 800mA for 115V rated to 1500A.

Fuseholder: Bulgin FX0462

On/off Switch: Arcoelectric C1353ALGNE

Declaration of Conformity

We declare that this equipment conforms to the following EC Directives:

94/9/EC (Equipment intended for use in potentially explosive atmosphere (ATEX) directive)

- EN60079-0
- EN60079-18

89/336/EEC (Electromagnetic Compatibility (EMC) Directive)

- EN61000-6-3
- EN55011-1-B

72/23/EEC (Low Voltage Equipment Directive)

- EN60204-1

For further information, please contact the manufacturer:

Fraser Anti-Static Techniques Ltd

Tel: 44 (0) 1398-331114 Fax: 44 (0) 1398-331411

email: sales@fraser-antistatic.co.uk www.fraser-antistatic.co.uk



Barre d'élimination d'électricité statique 1250 et unité d'alimentation EXHP

Instructions d'utilisation

Barre d'élimination d'électricité statique EX1250 et unité d'alimentation EXHP

Instructions d'installation et de maintenance

Il est important de lire et de comprendre ces instructions avant d'entreprendre l'installation ou d'utiliser cet équipement. L'installation électrique doit être exécutée par un électricien qualifié compétent.

Dispositif : comment fonctionne-t-il

Le dispositif d'élimination d'électricité statique est composé d'une ou plusieurs barres d'élimination d'électricité statique et d'une unité d'alimentation EXHP qui a été certifiée pour utilisation dans certaines zones dangereuses ATEX. Pour se conformer à la certification, la barre d'élimination d'électricité statique ne peut fonctionner qu'avec l'unité d'alimentation EXHP.



L'unité d'alimentation convertit la tension primaire en 5,5 kV. Pour une question de sécurité, l'intensité du courant haute tension est limitée par la conception du transformateur embarqué dans l'unité d'alimentation, à un maximum de 5 mA. Il est 50Hz ou 60Hz - vérifiez s'il vous plaît l'étiquette avant emploi.

La haute tension alimente les broches émettrices de la barre pour créer l'air ionisé. L'ionisation de l'air la réduit en ions positifs et négatifs qui sont disponibles pour la neutralisation de la charge statique.

Les broches émettrices de la barre d'élimination d'électricité statique sont connectées de manière résistive à la haute tension pour éviter les chocs en cours de fonctionnement, et ramener la haute tension à un niveau inférieur au niveau d'énergie d'ignition du solvant / gaz du groupe IIA.

Vérification de l'équipement livré

L'équipement quitte notre usine dans un emballage de protection adéquat. Veuillez vérifier qu'il n'est pas endommagé dès son arrivée. En cas de dommage apparent, contacter l'usine ou l'un de nos distributeurs immédiatement, avant de procéder à l'installation.

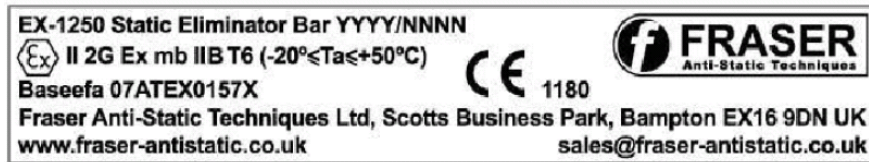
Vérifier que les pièces livrées sont identiques à celles que vous avez commandées.

Documentation / pièces détachées : La barre est en principe équipée de vis M4 x 20 mm à tête hexagonale et de bandes de fixation de 200 mm de long pour faciliter le montage, et livrée avec déclaration de conformité. L'unité d'alimentation est livrée équipée d'un connecteur IEC. L'ensemble est emballé dans un sac en plastique.

ATEX

Il est important que le client s'assure que la certification de cet équipement corresponde bien aux spécifications ATEX de la zone dangereuse.

L'ensemble du dispositif a été testé et certifié pour utilisation en milieu dangereux – avec la barre et le câble situés dans la zone dangereuse et l'unité d'alimentation montée à l'extérieur de la zone à construction réglementée. Les spécifications de la certification sont les suivantes :



Explication:

II	industries de surface
2	Catégorie d'équipement : haute protection. Adapté aux zones 1 et 2
G	Équipement utilisé en atmosphère potentiellement explosive provoquée par la présence de gaz, de vapeur et de buée de nature explosive.
Ex	Protection contre explosion
mb	Encapsulation - méthode de construction
IIB	Groupe de gaz
T6 (-20°C ≤ Ta ≤ +50°C)	Classe de température. Ambiante de 50°C maximum.

Électrique

- L'unité d'alimentation doit être raccordée à l'alimentation électrique monophasée – se reporter à la plaque signalétique pour en connaître les spécifications. Il est 50Hz ou 60Hz - vérifier s'il vous plait l'étiquette avant emploi.
- L'alimentation électrique doit comprendre une mise à la terre.
- La puissance de la EX HP est inférieure à 30 VA.
- Fusible : La certification exige que le fusible de l'alimentation électrique ait un pouvoir de coupure d'au moins 1500 A. Le fusible est de 20 x 5 mm.
La valeur du fusible est de 400 mA pour 230 V ou de 800mA pour 115 V.
- Aucune modification ou réparation ne doit être exécutée par l'utilisateur – seule la société Fraser est habilitée à effectuer les réparations. Toute modification exécutée par l'utilisateur invalide la garantie et la certification ATEX.

Mise en place de l'équipement

Unité d'alimentation : L'unité d'alimentation est la IP54. Elle doit être située dans un endroit sec et à l'abri de l'huile, où les commandes et les raccordements sont faciles d'accès. Elle doit être à une distance compatible avec la longueur du câble de la barre, mais se trouver à l'extérieur de la zone à construction réglementée.

Barres : L'emplacement idéal est généralement au niveau ou juste avant l'endroit où l'électricité statique cause le problème. N'oubliez pas que l'électricité statique peut être régénérée si le produit passe par-dessus des rouleaux ou s'il subit un traitement après la neutralisation. Un compteur d'électricité statique est un outil utile pour déterminer le meilleur emplacement gorge en aluminium.

Utiliser les vis M4 x 20 mm à tête hexagonale pour installer la barre – elles coulisent dans la gorge en aluminium.

À l'exception des dévidoirs, le matériau à neutraliser doit se trouver à l'air libre et ne pas toucher une autre surface lors de son passage le long de la barre. S'il n'est pas possible de neutraliser l'électricité statique où le matériau touche une autre surface ou un rouleau, positionner la barre à 50 mm de distance des rouleaux ou du bâti de la machine.

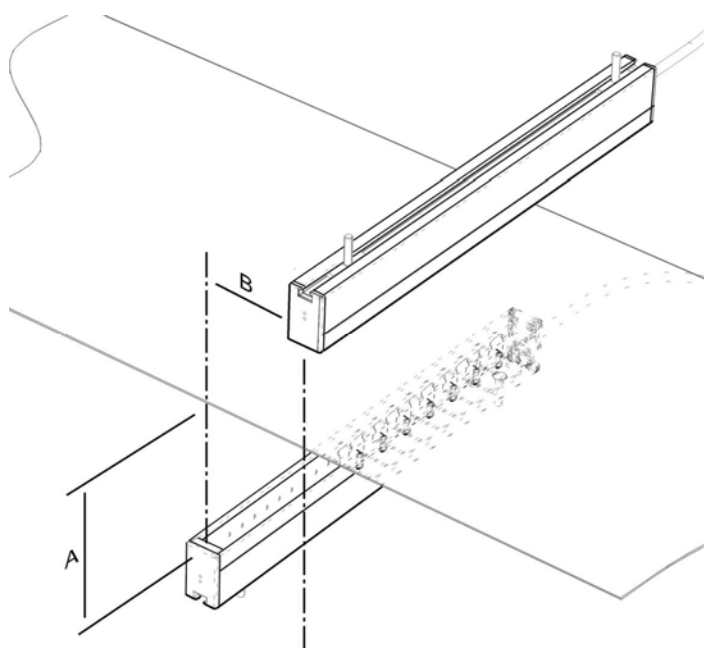
Les broches émettrices doivent être dirigées vers le matériau à neutraliser. Les barres doivent être sèches et dépourvues d'huile.

La barre EX1250 peut neutraliser la charge statique à des distances pouvant aller jusqu'à 150 mm. Toutefois, pour obtenir les meilleures performances possibles, elle doit se trouver plus près, si possible de 25 à 50 mm du produit. À 150 mm de distance, les performances sont réduites de 85% par rapport aux performances obtenues à 25 mm de distance.

Il est important que les broches émettrices ne touchent pas ou ne soient pas à moins de 10 mm de distance d'autres objets métalliques pour éviter l'érosion par étincelle, susceptible d'endommager tout à la fois la barre et l'objet métallique.

Si plus d'une barre est utilisée, elles ne doivent pas être directement l'une en face de l'autre, mais décalées d'au moins 50 mm.

Résumé :



- Émetteurs face au matériau.
- Barre à une distance >50 mm des rouleaux ou des pièces de machine.
- Matériau à l'air libre.
- Distance "A": de 25 à 150 mm. Plus près est préférable.
- Distance "B" : en cas de deux barres, les décaler de >50 mm.
- Sèche et dépourvue d'huile.
- Unité d'alimentation doit être à l'extérieur de la zone à construction réglementée. Seuls la barre et le câble sont certifiés pour installation en zone ATEX.

Commande à distance des fonctions pour l'unité d'alimentation (en option)

Sur chacune des unités d'alimentation, la situation opérationnelle est généralement indiquée par l'interrupteur marche/arrêt (ON/OFF) illuminé en vert.

Cependant, cela n'indique pas la présence de la haute tension.

La commande à distance des fonctions en option mesure la haute tension de sortie et indique s'il y a une panne empêchant l'ionisation. La panne peut-être :

- A) Au niveau de l'alimentation principale.
- B) Un court-circuit dans la barre ou le câble.
- C) Une panne de l'unité d'alimentation.
- D) Les barres ont besoin d'être nettoyées.

Si la barre Super80 est défectueuse, l'unité d'alimentation s'éteint pour des questions de sécurité. Sa tension est limitée à 5mA.

Le circuit électronique de la commande à distance des fonctions est gravé sur une carte imprimée se trouvant à l'intérieur de l'unité d'alimentation. Elle ne nécessite aucune source d'alimentation supplémentaire.



Connecteur de la commande à distance des fonctions

Le connecteur sur l'unité d'alimentation, illustré ci-dessous, émet un signal de non tension qui peut être envoyé à distance, par ex. au lieu de l'alarme ou de l'API de l'appareil.

L'indicateur de la commande à distance des fonctions est alimenté internement. Le relais ne nécessite aucune source d'alimentation supplémentaire, que ce soit 12 ou 24V, contrairement aux autres équipements en compétition.

L'indicateur de la commande à distance des fonctions est alimenté internement. Le relais ne nécessite aucune source d'alimentation supplémentaire, que ce soit 12 ou 24V, contrairement aux autres équipements en compétition.

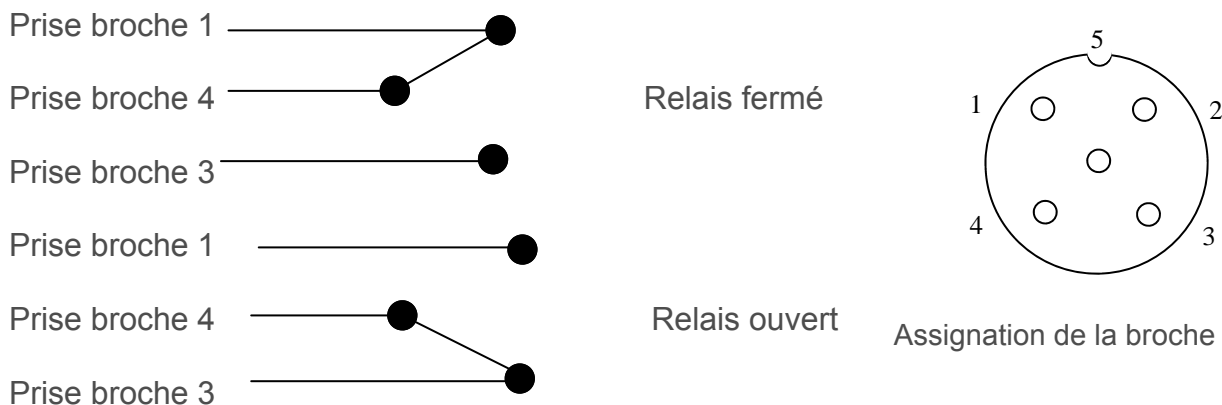
Indicateur des fonctions à distance : Fonctionnement

ARRÊT du secteur :	relais FERMÉ
MARCHE du secteur et HT BONNE :	relais OUVERT
MARCHE du secteur et HT FAUTIVE :	relais FERMÉ

Spécifications du relais

Isolation (contacts au bobinage)	4kV (essai aux ondes de choc)
Charge nominale avec 230 V CA :	250VA
Puissance de rupture CC :	3A à 30V, 0,35A à 110V, 0,2A à 220V
Charge d'interruption minimale :	5mA à 10V

Fonctionnement du relais



Les câbles avec connecteur pour ce type de prise sont disponibles sur demande. Il existe deux options :

1. M12 5 Pin Connecteur : Par exemple Lumberg RSC5/7.
2. M12 5 Pin Connecteur avec 5 m de câble : Par exemple Lumberg RST5/228 5m.

Veuillez noter que l'unité d'alimentation ne peut être certifiée IP54 que si les prises et les connecteurs en place sont verrouillés

La possibilité de commander à distance l'alimentation principale est disponible sur demande.

Maintenance

Important : Couper l'arrivée électrique de l'unité d'alimentation avant de procéder à tous travaux d'installation ou de maintenance.

Le nettoyage est la seule maintenance régulière requise. La saleté autour des émetteurs réduit l'efficacité et provoque des performances insatisfaisantes. Une brosse à dent douce est idéale pour le nettoyage des barres. Ne pas utiliser de brosse métallique qui risque d'endommager la barre. La barre peut être lavée à l'eau savonneuse, mais l'intérieur de la barre autour des émetteurs doit être sec avant de remettre le courant.

Avec le temps, la carbonisation assombriera les rebords du corps en PVC. Cela est normal et peut être nettoyé à l'aide d'un chiffon humide.

Il est aussi possible d'utiliser des nettoyants industriels, comme l'IPA ou l'alcool dénaturé pour enlever la contamination tenace. Le nettoyant chimique doit être compatible avec le PVC et la résine époxy.

Lors du nettoyage autour des émetteurs - faire attention car les broches sont pointues !

Recherche de panne : défaut d'ionisation

Vérifier l'alimentation secteur et le fusible de l'unité d'alimentation. Remplacer le fusible le cas échéant - se reporter à la page 1 pour les spécifications du fusible.

L'intensité du courant d'alimentation est limitée à 5 mA pour assurer la sécurité du dispositif. En cas de court-circuit dans l'une des barres, elle tentera d'absorber plus que 5 mA de courant. Lorsque cela se produit, l'unité d'alimentation s'éteint. Débrancher une barre à la fois pour découvrir la barre qui cause le problème.

Hygiène et sécurité

L'ozone généré par ce produit est inférieur à 0,1 ppm, et dans les limites internationales acceptables.

Ne pas oublier, lors de la manutention et du nettoyage que les broches émettrices sont pointues et qu'elles demandent une attention particulière.

Pour un supplément d'instructions ou d'informations, veuillez contacter le fabricant :

Déclaration de conformité

Nous déclarons que cet équipement est conforme aux directives CE suivantes :

94/9/EX (ATEX)

- EN60079-0
- EN60079-18

89/336/EEC (Compatibilité électromagnétique)

- EN 61000-6-3
- EN55011-1-B

72/23/EEC (Directive basse tension)

Règlementation de 1994 sur l'équipement électrique (Sécurité).

et qu'il est habilité à porter la marque CE.

Pour un supplément d'informations, veuillez contacter le fabricant :

Fraser Anti-Static Techniques Ltd

Tel: 44 (0) 1398-331114 Fax: 44 (0) 1398-331411
email: sales@fraser-antistatic.co.uk www.fraser-antistatic.co.uk



EX1250 Antistatikstab und EXHP Netzteil

Betriebsanleitung



1250 Antistatikstab und EXHP Netzteil

Installations- und Wartungsanleitung

Sie müssen sich vor Installation und Betrieb dieses Geräts mit der folgenden Anleitung vertraut machen. Die elektrische Installation darf nur von einem entsprechend qualifizierten Techniker ausgeführt werden.

Funktionsweise

Das Antistatiksystem besteht aus einem oder mehreren Antistatikstäben und einem EXHP Netzteil, die für den Einsatz in bestimmten ATEX Gefahrenbereichen zugelassen sind. Diese Zertifizierung ist nur gültig, wenn der Antistatikstab mit dem EXHP Netzteil verwendet wird.



Das Netzteil wandelt die Netzspannung auf 5,5 kV um. Das Netzteil ist zur Sicherheit auf maximal 5 mA Stromabgabe begrenzt. **Wichtig** - Dieses Gerät arbeitet mit entweder 50 Hz oder 60 Hz - es ist nicht 50/60Hz, Bitte elektrische Einzelheiten auf dem Schild gut beachten.

Die Hochspannung wird an den Emitterspitzen im Stab angelegt, um ionisierte Luft zu erzeugen. Die Luft wird durch die Ionisierung in positive und negative Ionen geteilt, die dann zur Neutralisierung der statischen Aufladung eingesetzt werden können.

Die Emitterstifte des Antistatikstabs sind über Widerstände an die Hochspannung gekoppelt. Damit ist ein berührungssicherer Betrieb gegeben, während die Zündenergie unter dem kritischen Wert für Lösungsmittel/Gase in Gruppe IIA bleibt.

Prüfen gelieferter Ausrüstung

Das Gerät verlässt unser Werk in geeigneter Schutzverpackung. Bitte prüfen Sie es beim Empfang auf seine Unversehrtheit. Bei sichtbaren Schäden informieren Sie bitte sofort das Werk oder einen unserer Händler, ehe eine Installation erfolgt.

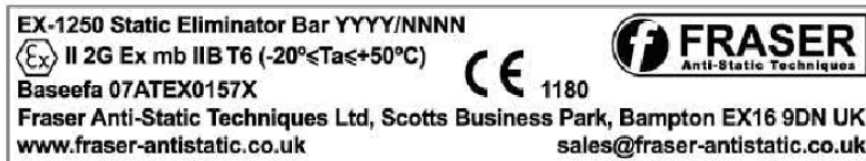
Prüfen Sie, dass die gelieferten Teile identisch mit den von Ihnen bestellten sind.

Dokumentation / beiliegende Teile: Im Lieferumfang sind M4 x 20 mm Sechskantschrauben, 200 mm Montageband und eine Konformitätserklärung enthalten. Das Netzteil wird mit IEC-Anschluss ausgeliefert.

ATEX

Der Kunde muss unbedingt prüfen, ob die Zertifizierung dieses Geräts den ATEX Anforderungen des Gefahrenbereichs entspricht.

Das gesamte System wurde für den Einsatz in Gefahrenbereichen geprüft und zertifiziert – dabei befinden sich Stab und Kabel in der Gefahrenzone und das Netzteil außerhalb der Gefahrenzone. Zertifizierungsinformationen:



Erläuterung

- II Oberflächegruppe
- 2 Gerätekategorie: hohe Sicherheit. Geeignet für Zone 1 und 2
- G Einsatz in Bereichen, in denen sich eine explosionsfähige Atmosphäre als Gemisch aus Luft und brennbaren Gasen, Dämpfen oder Nebeln bilden kann.
- Ex Explosionsschutz
- mb Verkapselung - Bauweise
- IIB Gasgruppe
- T6 (-20 °C ≤ Ta ≤ +50°C) Temperaturklasse. Max. Umgebungstemperatur von 50°C.

Elektrik

Das Netzteil wird an eine einphasige Netzstromversorgung angeschlossen - siehe Typenschild. **Wichtig** - Dieses Gerät arbeitet mit entweder 50 Hz oder 60 Hz - es ist nicht 50/60Hz, Bitte elektrische Einzelheiten auf dem Schild gut beachten.

Die Netzversorgung muss eine Erdverbindung besitzen.

Das EXHP besitzt eine Nennleistung von unter 30VA.

Sicherung: Die Zertifizierung fordert, dass die Netzsicherung ein Bemessungs-Ausschaltvermögen von mindestens 1500 A besitzt. Die Sicherung hat das Format 20 x 5 mm.

Der Sicherungswert beträgt 400 mA für 230V oder 800 mA für 115 V.

Es dürfen keine Änderungen oder Reparaturen vom Anwender vorgenommen werden – Reparaturen sind nur von Fraser auszuführen. Jegliche Änderungen führen zu einem Erlöschen der Garantie und der ATEX Zertifizierung.

Positionierung der Geräte

Netzteil: Das Netzteil ist nach IP54 geschützt. Es ist an einer trockenen, ölfreien Stelle so zu platzieren, dass die Bedienelemente und Anschlüsse leicht zugänglich sind. Es sollte nicht mehr als eine Kabellänge vom Stab entfernt sein, sich jedoch außerhalb des Gefahrenbereichs befinden.

Stäbe: Der beste Platz ist normalerweise an oder unmittelbar vor dem jeweiligen Bereich, an dem Statikprobleme herrschen. Beachten Sie, dass Statik nach erfolgter Neutralisierung wieder auftreten kann, wenn das Material anschließend Walzen passiert/einen Prozess durchläuft. Mit einem Statikmessgerät lässt sich die beste Position bestimmen.

Montieren Sie den Stab mithilfe der M4 x 20 mm Sechskantschrauben – diese sind in einer Nut des Aluminiumprofils verschiebbar.

Mit Ausnahme von aufgewickeltem Material sollte sich das zu neutralisierende Material im freien Raum befinden und keine anderen Flächen beim Passieren des Stabs berühren. Bei Kontakt zwischen Material und Walzen oder anderen Flächen kann keine Neutralisierung der statischen Aufladung erfolgen. Halten Sie einen Abstand von 50 mm zwischen Stab und Walzen/ Maschinenrahmen ein.

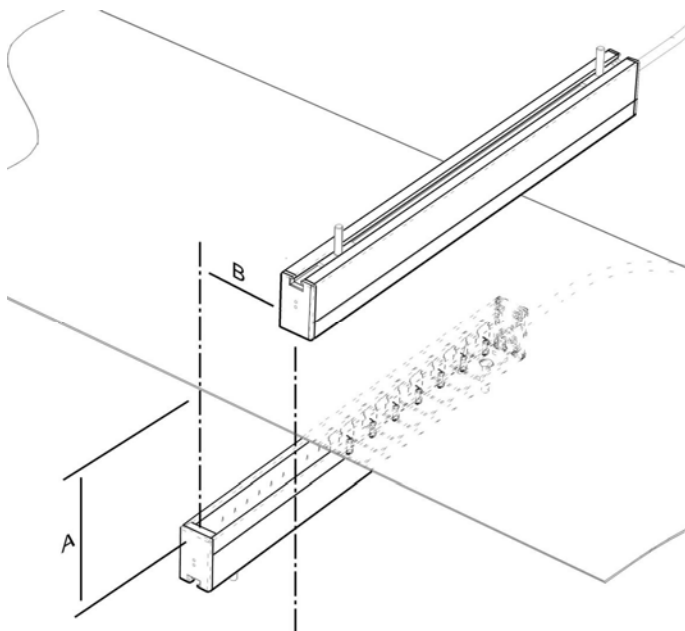
Die Emitterspitzen sollten zwecks optimaler Wirkung zum Material hin gerichtet sein. Die Stäbe müssen trocken und ölfrei sein.

Der Stab EX12500 kann statische Aufladungen auf eine Distanz von max. 150 mm neutralisieren. Die beste Leistung ergibt sich jedoch bei geringerer Entfernung: falls möglich 25 – 50 mm vom Produkt. Bei einer Entfernung von 150 mm ist die Leistung 85% geringer als bei 25 mm.

Die Emitterspitzen dürfen keine anderen Metallteile berühren und müssen mehr als 10 mm von diesen entfernt sein, damit es nicht zu einer Funkenerosion und damit zur Beschädigung von Stab und Metallteil kommt.

Bei Verwendung mehrerer Stäbe ist darauf zu achten, dass sie sich nicht direkt gegenüberliegen, sondern jeweils mindestens 50 mm versetzt montiert werden.

Zusammenfassung:



- Emitter zum Material hin gerichtet.
- Stab >50 mm von Walzen oder Maschinenteilen entfernt.
- Material in freiem Raum.
- Abstand „A“: 25 mm bis 150 mm. Möglichst nahe.
- Abstand „B“: zwei Stäbe um >50 mm versetzen.
- Trocken und ölfrei.
- Netzteil muss außerhalb des Gefahrenbereichs platziert werden. Nur Stab und Kabel sind für die Installation in einer ATEX Zone zertifiziert

Positionierung des Netzteils

Wichtig: Das Netzteil muss außerhalb des ATEX Gefahrenbereichs positioniert werden. Nur Stab und Kabel sind für die Positionierung innerhalb des Gefahrenbereichs zertifiziert.

Anschluss der Stäbe

Vor Beginn sicherstellen, dass die Stromversorgung ausgeschaltet ist.



- Kunststoffkappe an der Gewindebuchse des Netzteils entfernen.
- Kabelstecker einschieben

Fernüberwachungsmonitor für Netzteil (optional)

Der Betriebszustand wird auf dem Netzteil generell durch den grünen AN/AUS-Schalter angezeigt.

Vorhandensein von Hochspannung wird damit jedoch nicht angezeigt.

Der optionale Fernüberwachungsmonitor (RFM) misst die Hochspannung und zeigt an, ob eine Störung vorhanden ist, die eine Ionisation verhindert. Mögliche Störungen:

- A) im Netzanschluss
- B) Kurzschluss in Stab oder Kabel
- C) Defekt im Netzteil
- D) zu reinigende Stäbe

Bei Störungen im EX1250 Stab schaltet das Netzteil zur Sicherheit ab – die Stromstärke ist auf 5mA begrenzt.

Die Elektronik für den Fernüberwachungsmonitor (RFM) befindet sich auf einer Leiterplatte im Netzgerät. Es ist keine zusätzliche Stromquelle erforderlich.

Der Anschluss am Netzteil (siehe Foto) kann ein spannungsfreies Signal Spannung ausgeben, das an einen Warmmelder oder die SPS am Gerät geht.



Anschluss Fernüberwachungsmonitor.

Die Fernüberwachung wird intern gespeist. Das Relais bedarf keiner weiteren Stromquelle, z. B. eine 12V- oder 24 V-Versorgung, wie dies bei Geräten der Konkurrenz der Fall ist.

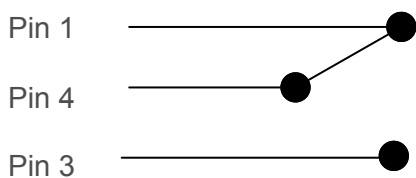
Fernüberwachungsanzeige: Betrieb

Netz AUS:	Relais GESCHLOSSEN
Netz AN und HV OK:	Relais OFFEN
Netz AN und HV STÖRUNG:	Relais GESCHLOSSEN

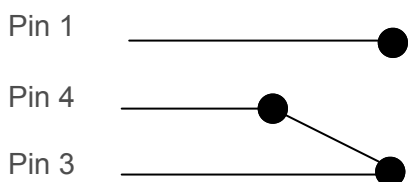
Technische Daten - Relais

Prüfspannung (Kontakt/Spule)	4kV (Stoßspannungsprüfung)
Nennlast mit 230 V AC:	250VA
Abschaltleistung DC:	3A bei 30V, 0,35A bei 110V, 0,2A bei 220V
Minimale Schaltlast:	5mA bei 10V

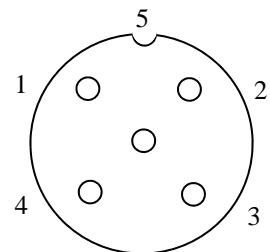
Relaisbetrieb



Relais geschlossen



Relais offen



Pin Belegung

Kabel mit Anschluss für diese Buchse sind auf Anfrage erhältlich. Es gibt folgende zwei Optionen:

1. M12 5 Pin Anschluss: z.B. Lumberg RSC5/7
2. M12 5 Pin Anschluss mit 5m Kabel: z.B. Lumberg RST5/228 5m

Hinweis: das Netzteil entspricht der Schutzart IP54 nur in verriegelter Stellung mit entsprechenden Gegenstücken.

Möglichkeit für Fernüberwachungsmonitor für Netzteil auf Anfrage.

Wartung

Vor Beginn der Wartungsarbeiten Netzteil abschalten.

Die Stäbe sind regelmäßig zu reinigen. Schmutz an den Emittlern verringert die Wirksamkeit und Leistung. Eine weiche Zahnbürste eignet sich am besten zur Reinigung. Der EX 1250 Stab kann mit Seifenwasser oder Isopropylalkohol gereinigt werden. Ehe der Strom eingeschaltet wird, müssen die inneren Stellen um die Emitter wieder trocken sein.

Mit der Zeit werden die Kanten des PVC-Gehäuses durch Karbonierung geschwärzt, ein normaler Vorgang. Abhilfe schafft hier ein Tuch oder eine weiche Bürste – vorsichtig vorgehen, da die Spitzen sehr scharf sind!

Störungssuche: Keine Ionisierung

Stromversorgung und Sicherung des Netzteils prüfen. Sicherung ggf. auswechseln – siehe Informationen auf Seite 1.

Das Netzteil ist zwecks Sicherheit des Systems auf eine Stromabgabe von 5 mA begrenzt. Kommt es bei einem Stab zum Kurzschluss, versucht er, mehr als 5 mA aufzunehmen. In diesem Fall schaltet sich das Netzteil ab. Klemmen Sie die Stäbe nacheinander ab um festzustellen, von welchem das Problem ausgeht.

Gesundheit & Sicherheit

Die von diesem Produkt erzeugte Ozonmenge liegt unter 0,1 ppm und damit innerhalb international anerkannter Grenzen.

Beachten Sie bitte beim Umgang mit dem Gerät und bei seiner Reinigung, dass die Emitterspitzen scharf sind und Vorsicht erfordern.

Weitere Anweisungen und Informationen erhalten Sie vom Hersteller:

Fraser Anti-Static Techniques Ltd

Tel: 44 (0) 1398-331114 Fax: 44 (0) 1398-331411
email: sales@fraser-antistatic.co.uk www.fraser-antistatic.co.uk

The Fraser range of Static Control equipment includes the following:
 La gamme Fraser d'équipements de contrôle de l'électricité statique comprend les produits suivants:
 Das Produktprogramm von Fraser umfasst folgende Geräte:



LONG RANGE Static Neutralisation
Neutralisation statique LONGUE DISTANCE
Statikneutralisierung auf GROSSE ENTFERNUNG



SHORT RANGE Static Neutralisation
Neutralisation statique COURTE DISTANCE
Statikneutralisierung auf KURZE ENTFERNUNG



DUST REMOVAL and CLEANING
ÉLIMINATION DE LA POUSSIÈRE et NETTOYAGE
STAUBENTFERNUNG UND REINIGUNG



PASSIVE Static Neutralisation
Désélectriseurs INDUCTIFS
PASSIVE Ionisatoren



STATIC GENERATION
GÉNÉRATION D'ÉLECTRICITÉ
STATIQUE
STATIKERZEUGUNG



MEASURING
MESURE
MESSUNG



For more information about static and a full range of our products, visit our website at:

www.fraser-antistatic.co.uk

Scotts Business Park,
Bampton,
Devon.
EX16 9DN
United Kingdom

Tel: +44 (0) 1398 331114
Fax: +44 (0) 1398 331411
E: sales@fraser-antistatic.co.uk